

### 6. REMORQUAGE HYGIENE SECURITE



● <b>Feux arrières, éclaireurs de plaque et triangles</b>	<b>6.02</b>	● <b>Attaches capots, bande anti-statique</b>	<b>6.13</b>
Feux arrières de remorque VL	6.02	● <b>Dépannage</b>	<b>6.13</b>
Eclaireurs de plaque minéralogique	6.03	Barre de remorquage	6.13
Triangles	6.04	Jerricans Entonnoirs	6.14
● <b>Plaques de signalisation bagagères et agricoles</b>	<b>6.04</b>	Bombes réparation crevaison	6.14
Plaques de signalisation bagagères	6.04	● <b>Sécurité-secours</b>	<b>6.15</b>
Plaques de signalisation agricoles	6.04	Triangle présignalisation	6.15
● <b>Projecteurs de travail</b>	<b>6.05</b>	Gilet de sécurité	6.16
● <b>Feux de gabarit et lanternes PL</b>	<b>6.05</b>	Extincteurs	6.16
● <b>Catadioptrés adhésifs PL</b>	<b>6.06</b>	Trousses secours	6.16
● <b>Rétroviseur PL</b>	<b>6.06</b>	Protections habitacle	6.17
● <b>Disques et adhésifs réglementaires</b>	<b>6.07</b>	● <b>Avertisseurs</b>	<b>6.17</b>
● <b>Balisages arrière PL homologués</b>	<b>6.07</b>	● <b>Présignalisation</b>	<b>6.19</b>
● <b>Limite de vitesse PL - plaques de tares</b>	<b>6.07</b>	Gyrophares	6.19
● <b>Adhésifs angle-mort</b>	<b>6.08</b>	Flashes à leds	6.20
● <b>Connexions et câble multi-conducteurs remorques VL</b>	<b>6.08</b>	Pieces de rechange	6.21
● <b>Crochets, chapes et roues jockey</b>	<b>6.09</b>	● <b>Produits « hiver »</b>	<b>6.22</b>
Crochets et chapes	6.09	Gratte-givre	6.22
Roues Jockey	6.11	Pelle à neige	6.22
● <b>Sangles d'arrimage VL-PL et sandows</b>	<b>6.12</b>	Ecran antigivre	6.22
Sangles VL	6.12	Chaussettes à neige et verglas	6.22
Sandows - tendeurs	6.13		



# Feux arrière - Eclaireurs de plaque - Triangles

## Feux arrière de remorque VL


Réf.	Désignation	Cond.	Modèle
FP40110	<b>Feu arrière 6 fonctions gauche - anti-brouillard + prise</b> Connexion 5 broches Dim. 217 x 138 x 52 Livré avec : Lampes et Fixations	Sachet	   <p>Fiche de connexion incluse (sauf réf FP84110 et FP84130)</p>
FP40130	<b>Feu arrière 6 fonctions droit - recul + prise</b> Connexion 5 broches Dim. 217 x 138 x 52 Entraxe de fixation 150 mm Livré avec : Lampes et Fixations	Sachet	
FP80110	<b>Feu arrière 6 fonctions gauche - anti-brouillard + prise</b> Connexion 5 broches Dim. 237 x 138 x 52 Entraxe de fixation 150 mm Livré avec : Lampes et Fixations	Sachet	
FP80130	<b>Feu arrière 6 fonctions droit - recul + prise</b> Connexion 5 broches Dim. 237 x 138 x 52 Entraxe de fixation 150 mm Fiche de connexion incluse	Sachet	
FP84110	<b>Feu arrière 6 fonctions gauche - anti-brouillard</b> Dim. 237 x 138 x 52 Livré: - sans lampes, sans connexion - avec fixations Entraxe de fixation 150 mm	Sachet	
FP84130	<b>Feu arrière 6 fonctions droit - recul</b> Dim. 237 x 138 x 52 Livré: - sans lampes, sans connexion - avec fixations Entraxe de fixation 150 mm	Sachet	
Réf.	Désignation	Cond.	Modèle
FP70010	<b>Feu arrière 6 fonctions gauche avec anti-brouillard + prise</b> Dim 160 x 220 x 55 livré avec : - lampes - connecteur étanche - fixations Entraxe de fixation 110 mm	Sachet	
FP70030	<b>Feu arrière 6 fonctions droit avec recul + prise</b> Dim 160 x 220 x 55 livré avec : - lampes - connecteur étanche - fixations Entraxe de fixation 110 mm	Sachet	
Réf.	Désignation	Cond.	Modèle
102	<b>Feu arrière de remorque dim. 110 x 100 mm entraxe 55 mm</b> <b>4 fonctions : Position, stop, clignotant, éclairage de plaque.</b> Lampes non fournies Livré avec fixations	Sachet	
104	<b>Cabochon pour feu 4 fonctions</b> de dim. 110 x 100 mm entraxe 55 mm ( réf Infradis 102) Entraxe des trous :90 mm	Sachet	

Réf.	Désignation	Cond.	Modèle
102LED	<b>Feu arrière à leds 4 fonctions</b> 4 fonctions Droit & Gauche fil <b>rouge</b> : Stop fil <b>jaune</b> : Clignotant fil <b>noir</b> : Position et Eclairer de plaque fil blanc : Masse - Avec fixation - Précâblé - 12 V. - Entraxe 55 mm - Dim. 105x98 mm	Sachet	
103	<b>Kit de feux de remorque 4 fonctions</b> Magnétiques comprenant : 2 feux 4 fonctions avec embases magnétiques Câble de 7 m et fiche 7 plots plastique Câble entre feux : <b>2,50 m</b> livré avec lampes	Blister	
103LED	<b>Coffret de 2 feux de remorque led magnétique</b> 4 fonctions Câble : <b>7,50 m</b> Entraxe : 2.5 m	Boite	 
459BL	<b>Feu arrière de recul</b> sur pied orientable Dim. <b>80 x 70 mm</b>  Kit complet : avec feu, 3 m de fils, interrupteur et connecteur.	Blister	
607BL	<b>Feu arrière antibrouillard</b> sur pied orientable Dim. <b>80 x 70 mm</b>  Kit complet : Feu, 3 m de fil, interrupteur et connecteur.	Blister	

## Eclaireurs de plaque minéralogique


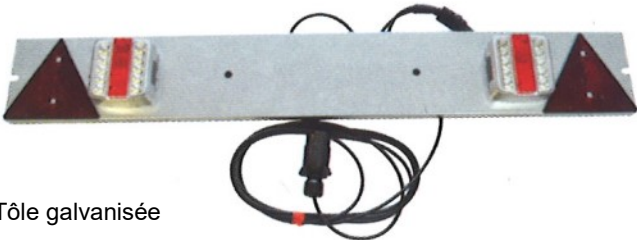
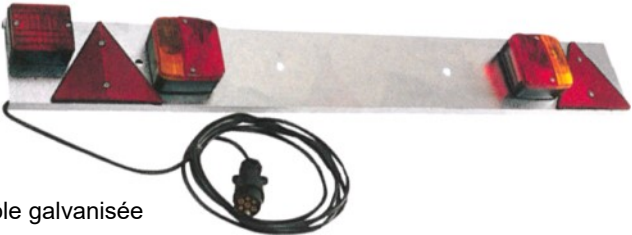
Réf.	Désignation	Cond.	Modèle
881	<b>Eclaireur de plaque minéralogique</b> Grand modèle Dim. : <b>86 x 44 x 40</b> sans fixation sans lampe entraxe 72 mm	Sachet	 
882	<b>Eclaireur de plaque minéralogique</b> Petit modèle Dim. : <b>67 x 37 x 33</b> avec fixation sans lampe entraxe 45 mm 12 V	Sachet	
882BL		Sachet de 2	
883	<b>Eclaireur de plaque minéralogique à leds</b> Tension 12/24V Pré-câblé avec 300 mm de fil Entraxe fixation 45 mm IP67 4 leds de 1.0W Dim. <b>68 x 38 x 35</b>	Sachet	

## Triangles


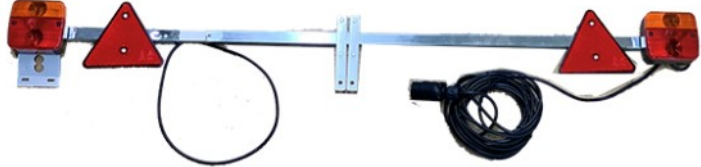
Réf.	Désignation	Cond.	Modèle
105	<b>Triangle catadioptre</b> pour remorque Entraxe 70 mm Coté du triangle 155 mm Hauteur du triangle 135 mm	<b>Vrac 1 pièce</b>	
105BL		<b>Sachet de 2 pcs</b>	

## Plaques de signalisation bagagères et agricoles

### Plaques de signalisation bagagères

Réf.	Désignation	Cond.	Modèle
112	<b>Plaque d'éclairage pour remorque bagagère</b> Long. 1 m Larg. 14 cm <u>Comprenant :</u> 2 feux 4 fonctions, 2 triangles Câble de 4 m et fiche 7 plots plastique	<b>Vrac</b>	Tôle galvanisée 
112L	<b>Plaque d'éclairage pour remorque bagagère</b> <u>Avec feux à leds</u> Long. 1 m Larg. 14 cm <u>Comprenant :</u> 2 feux 4 fonctions, 2 triangles Câble de 4 m et fiche 7 plots plastique	<b>Vrac</b>	Tôle galvanisée 
112FB	<b>Plaque d'éclairage pour remorque bagagère</b> <u>Avec feux de brouillard</u> Long. 1 m Larg. 14 cm <u>Comprenant :</u> 2 feux 4 fonctions, 2 triangles, câble de 4 m et fiche 7 plots plastique	<b>Vrac</b>	Tôle galvanisée 


### Plaques de signalisation agricoles

Réf.	Désignation	Cond.	Modèle
113	<b>Plaque d'éclairage galvanisé</b> tube 30 x 10 mm <b>pour remorque agricole</b> Long. 1,60m <u>Comprenant :</u> 2 feux 4 fonctions, 2 triangles, fiche 7 plots plastique, câble 7,5 m, support plaque	<b>Boite</b>	 
731	<b>Plaque d'éclairage <u>télescopique</u></b> <b>pour remorque agricole</b> Long. 1,22 à 2,15 m tube galvanisé 25 x 25 mm <u>Comprenant :</u> 2 feux 4 fonctions, 2 triangles, fiche 7 plots Câble de 7,5 m et support de plaque	<b>Boite</b>	

# Projecteurs de travail

Modèle			Modèle		
					
Réf.	Désignation	Cond.	Réf.	Désignation	Cond.
7002	Projecteur de travail <b>9 leds</b> Puissance: 27W 10-30V Diamètre : 114mm Longueur câble : 34cm Lumens : 2500 Faisceau large et longue portée Norme IP67	Boite	7003	Projecteur de travail <b>9 leds</b> Puissance: 27W 10-30V Dimension: (mm):115mm*115mm Longueur câble : 34 cm Lumens : 2500 Faisceau large et longue portée Norme IP67	Boite

## Feux de gabarit PL et lanternes PL

Modèle		
		
Livré sans lampe		

Réf.	Désignation	Cond.
540	Feu complet <u>Suspendu</u> ML	Vrac
540bis	Cabochon pour Feu réf.540	Vrac

Modèle		
		
Livré sans lampe		

Réf.	Désignation	Cond.
2033	Feu complet <u>Suspendu</u> Orange	Vrac
3039	Feu complet <u>Suspendu</u> Orange + catadioptré	Vrac
3031	Feu <u>suspendu</u> cristal + catadioptré	Vrac

Modèle		
		
Livré sans lampe		


Réf.	Désignation	Cond.
541	Feu complet <u>Suspendu</u> ML	Vrac
541bis	Cabochon pour Feu réf.541	Vrac

Modèle		
		
Livré sans lampe		


Réf.	Désignation	Cond.
2230	Feu <u>à Plaquer</u> Cristal/Rouge	Vrac
2231	Feu <u>à Plaquer</u> Cristal	Vrac
2232	Feu <u>à Plaquer</u> Rouge	Vrac
2233	Feu <u>à Plaquer</u> Orange	Vrac

Réf.	Désignation	Cond.	modèle
541bis	Cabochon Cristal / Rouge pour Feu réf. 541 et 2230	Vrac	
C2001	Cabochon Cristal pour Feu réf. 2231	Film	
C2002	Cabochon Rouge pour Feu réf. 2232	Film	
C2003	Cabochon Orange pour Feu réf. 2233	Film	

Réf.	Désignation	Cond.
9049.00 (Droit)	4 fonctions + Cata. <u>Avec feu de recul</u>	Boite
10355.00	Cabochoon de rechange avec vis	Film
9049.01 (Gauche)	4 fonctions + Cata. <u>Avec feu Antibrouillard</u>	Boite
10355.01	Cabochoon de Rechange avec vis	Film




Dim. 300 x 130 mm



Type IVECO


Réf.	Désignation	Cond.
842.50	6 fonctions + Cata. <u>Droit</u> + éclairer plaque	Boite
844.50	6 fonctions + Cata. <u>Gauche</u> + éclairer plaque	Boite

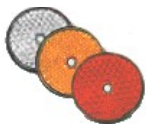


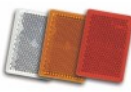
Dim. 465 x 130 mm

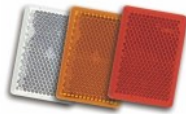
Type RV1

## Catadioptrés adhésifs PL

Réf.	Désignation	Cond.	Modèle
494.10	Catadioptré <u>Adhésif</u> Rond diam 60 - Blanc	Vrac	
494.20	Catadioptré <u>Adhésif</u> Rond diam 60 - Rouge	Vrac	
494.30	Catadioptré <u>Adhésif</u> Rond diam 60-Orange	Vrac	

Réf.	Désignation	Cond.	Modèle
491.10	Catadioptré <u>A visser</u> Rond diam 60 - Blanc	Vrac	
491.20	Catadioptré <u>A visser</u> Rond diam 60 - Rouge	Vrac	
491.30	Catadioptré <u>A visser</u> Rond diam 60-Orange	Vrac	

Réf.	Désignation	Cond.	Modèle
492.10	Catadioptré <u>Adhésif</u> Rect. 58 x 40 - Blanc	Vrac	
492.20	Catadioptré <u>Adhésif</u> Rect. 58 x 40 - Rouge	Vrac	
492.30	Catadioptré <u>Adhésif</u> Rect. 58 x 40 -Orange	Vrac	

Réf.	Désignation	Cond.	Modèle
493.10	Catadioptré <u>Adhésif</u> Rect.101 x 44 - Blanc	Vrac	
493.20	Catadioptré <u>Adhésif</u> Rect.101 x 44 - Rouge	Vrac	
493.30	Catadioptré <u>Adhésif</u> Rect.101 x 44 - Orange	Vrac	

## Rétroviseur PL

Réf.	Désignation	Cond.
584	Rétroviseur Poids-lourds « Standard » Dim. 187 mm x 379 mm - Glace bombée Fixation de 16 à 22 mm	Boite




## Disques et adhésifs réglementaires

### Stationnement

Réf.	Désignation	Cond.	Modèle
593	Disque de stationnement Zone BLEUE Europe PVC	Sachet	

### Sortie de véhicules

Réf.	Désignation	Cond.	Modèle
475	Disque: - sortie de véhicules - Stationnement Interdit PVC	Sachet	25 cm 

### Jeunes conducteurs

Réf.	Désignation	Cond.	Modèle
469	Disque A rouge Adhésif	Sachet	15 cm 
470	Disque A rouge Magnétique	Sachet	
592	Disque A rouge Electro-statique	Sachet	

### Conduite accompagnée

Réf.	Désignation	Cond.	Modèle
590	Disque CA Adhésif	Sachet	15 cm 
591	Disque CA Magnétique	Sachet	
589	Disque CA Electro-statique	Sachet	

## Balisages arrière PL homologués et obligatoires

Réf.	Désignation	Cond.
124	Balisage Arrière PL Tracteur / Porteur Support métal à visser ou coller 140 mm / 560 mm	Sachet 2 pièces
Modèle		

Réf.	Désignation	Modèle
123	Balisage Arrière PL Remorque / semi Support métal à visser ou coller 200 mm / 560 mm	
Cond. Sachet 2 pièces		

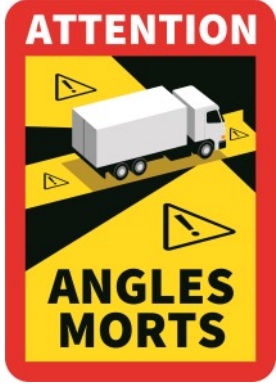
## Limites de vitesse PL - Plaques de tare

Réf.	Désignation	Cond.	Réf.	Désignation	Cond.	Réf.	Désignation	Cond.
123A	25 km - Adhésif	Vrac	123P	25 km - P.V.C	Vrac	123M	25 km - métal	Vrac
126	60 km - Adhésif	Vrac	130	60 km - P.V.C	Vrac	133	60 km - métal	Vrac
124A	70 km - Adhésif	Vrac	124P	70 km - P.V.C	Vrac	124M	70 km - métal	Vrac
127	80 km - Adhésif	Vrac	131	80 km - P.V.C	Vrac	134	80 km - métal	Vrac
128	90 km - Adhésif	Vrac	132	90 km - P.V.C	Vrac	135	90 km - métal	Vrac
129	100 km - Adhésif	Vrac	597	100 km - P.V.C	Vrac	598	100 km - métal	Vrac
125A	110 km - Adhésif	Vrac	125P	110 km - P.V.C	Vrac	125M	110 km - métal	Vrac

Modèle	Modèle	Modèle
Homologués Résistants UV et lavage diam 20 cm 	Homologués Résistants UV et lavage diam 20 cm 	Homologués Résistants UV et lavage diam 20 cm 

Réf.	Désignation	Cond.	Modèle
1599	Plaque de tare adhésive pour véhicules Légers (Dim. de la plaque hors chiffres) : 97 mm x 50 mm	Vrac	
137	Plaque de tare adhésive pour véhicules Poids-Lourds (Dim. de la plaque hors chiffres) : 145 mm x 125 mm	Vrac	
136	Plaque de tare adhésive pour véhicules Utilitaires (Dim. de la plaque hors chiffres) : 155 mm x 120 mm	Vrac	

## Adhésifs angle-mort

Réf.	Désignation	Cond.	Modèle
599	Conforme à la réglementation du 01/01/21 Format : 17 x 25 cm Adhésif permanent avec colle RX sans solvant (impact environnemental) Impression en quadrichromie avec encre flexo UV haute résistance, spéciale extérieur et conditions extrêmes. Protection sur l'adhésif : pelliculage qui permet de protéger du	Rouleau de 200	
599S	frottement et de l'abrasion. Découpe : coins arrondis Finition : 200 exemplaires par rouleau espacés de 3mm chacun sur mandrin de 75 mm	Sachet de 3	

## Connexions et câble multi-conducteurs de remorques VL





Réf.	Désignation	Cond.	Modèle
106	Fiche Prise mâle <u>métallique</u> 7 plots	Sachet	
Réf.	Désignation	Cond.	Modèle
108	Socle Prise femelle <u>métallique</u> 7 plots	Sachet	
111	Capuchon étanche pour socle (prise femelle ref 108)	Sachet	
Réf.	Désignation	Cond.	Modèle
107BL	Fiche Prise mâle <u>plastique</u> 13 plots	Sachet	
Réf.	Désignation	Cond.	Modèle
109BL	Socle Prise femelle <u>plastique</u> 13 plots Avec capuchon étanche	Sachet	

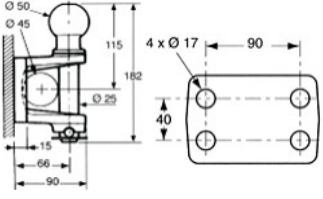

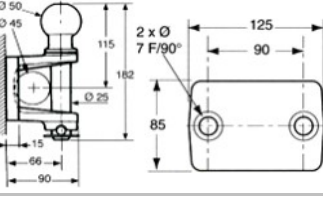

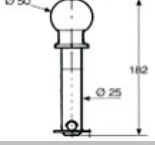

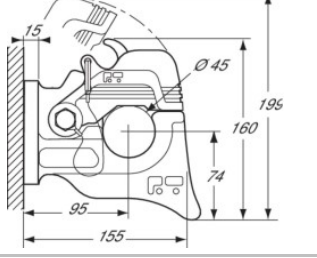

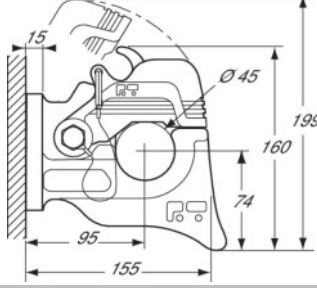

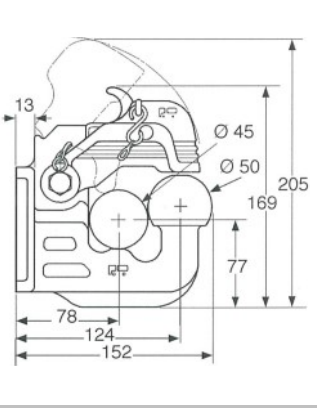

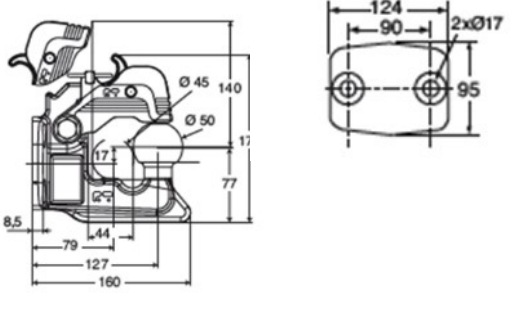



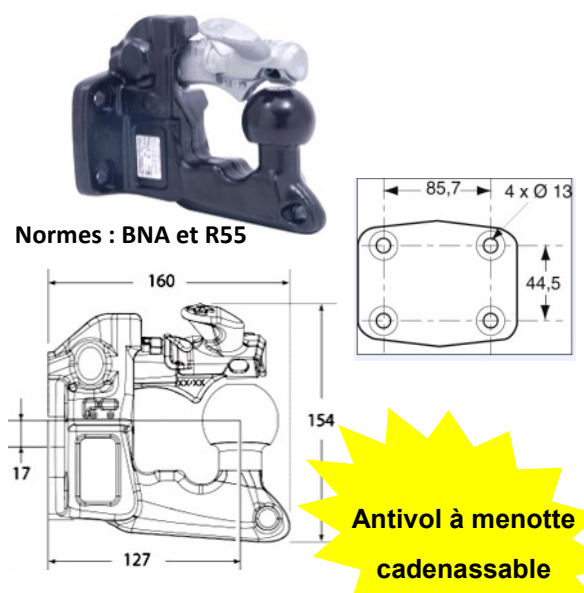
Réf.	Désignation	Cond.	Modèle		
110BL	<b>Faisceau d'attelage standard prémonté</b> Comprenant : <b>1 Socle 7 plots</b> plastique avec base étanche, <b>4 connecteurs</b> rapides, cosse, porte-fusible, <b>Vis de fixation et câble de 1,5 m</b>	Sachet			
Réf.	Désignation	Réf.	Désignation	Réf.	Désignation
115BL	<b>Adaptateur 13/7 plots</b> Connexion entre <b>Véhicule 13 plots</b> et <b>Remorque 7 plots</b>	116BL	<b>Adaptateur 7/13 plots</b> Connexion entre <b>Véhicule 7 plots</b> et <b>Remorque 13 plots</b>	032	<b>Câble 5 conducteurs 1 mm<sup>2</sup></b> <i>rouleau de 100 m</i>
				039	<b>Câble 7 conducteurs 1 mm<sup>2</sup></b> <i>rouleau de 95 m</i>
Cond.	Modèle	Cond.	Modèle	Cond.	Modèle
Sachet		Sachet		Film	

## Crochets, chapes et roues jockey

### Crochets et chapes



Réf.	Désignation	Cond.	Modèle
101	<b>Tête d'attelage</b> Traction max. <b>750 Kg</b> Pour Boule d'attelage diam. 50 mm Montage sur barre de flèche <b>tube carré de 50 mm</b>	Vrac	
100	<b>Tête d'attelage</b> Traction max. <b>750 Kg</b> Pour Boule d'attelage diam. 50 mm Montage sur barre de flèche <b>tube carré de 60 mm</b>	Vrac	
621	<b>Rotule « col de cygne »</b> Boule diam. 50 mm Déport de 75 mm Perçage diam. 16 mm Entraxe de fixation 90 mm Traction max : 2 tonnes	Vrac	
595	<b>Rotule « droite »</b> Boule diam. 50 mm Qualité supérieure, avec norme ECE R55 Ecroû de blocage 22 mm Supporte un poids de 2 tonnes max. Acier galvanisé	Boite	

<p><b>085</b></p>	<p><b>Chape mixte</b></p> <p>Type 93R4  <b>4 trous</b> de 17 mm  max. 1,5 t sur boule  max. 3,5 t sur axe</p> 	<p><b>Vrac</b></p>	<p>Fournie avec vis de serrage</p> 
<p><b>098</b></p>	<p><b>Chape mixte</b></p> <p>Type 93R1  <b>2 trous</b> de 17 mm  max. 1,5 t sur boule  max. 3,5 t sur axe</p> 	<p><b>Vrac</b></p>	
<p><b>086</b></p>	<p><b>Axe de Chape</b></p> <p>Boule de 50 mm  max. 1,5 t sur boule  max. 3,5 t sur axe</p> 	<p><b>Vrac</b></p>	
<p><b>084</b></p>	<p><b>Crochet fixe</b></p> <p>Type 25C/3  <b>4 trous</b> de 13 mm  Charge max. 3,5 t</p> 	<p><b>Vrac</b></p>	
<p><b>099</b></p>	<p><b>Crochet fixe</b></p> <p>Type 25C/1  <b>2 trous</b> de 17 mm  Charge max. 3,5 t</p> 	<p><b>Vrac</b></p>	
<p><b>083</b></p>	<p><b>Crochet fixe à boule</b>  type 50C/3  4 trous de 13  max. 3,5 t</p> 	<p><b>Vrac</b></p>	
<p><b>083-2</b></p>	<p><b>Crochet fixe à boule</b>  2 trous 124x95 mm  Entraxe 90 mm - diam trous 17mm  Charge de traction maxi 3.5 T</p> 	<p><b>Vrac</b></p>	

Réf.	Désignation	Cond.	Modèle
087	<p><b>Crochet Mixte à Ouverture Horizontale Automatique</b>            Type 4 trous de 13 mm            Charge max. 3,5 t            Avec trou facial destiné à recevoir le mousqueton du dispositif de secours</p> <p><b>Un crochet entièrement sécurisé, pour une protection optimale contre le vol</b></p>	Vrac	 <p>Normes : BNA et R55</p>



Retrouvez toutes les mesures des crochets sur notre site : [www.infradis.com](http://www.infradis.com) à la page « Crochets »

## Roues jockey

Réf.	Désignation	Cond.	Modèle
121	<p><b>Roue jockey</b>            Ø 160 mm            Ø Tube 34 mm            Charge max 75 kg</p>	Vrac	 <p><b>Idéale pour manœuvrer une petite remorque !</b></p>
122	<p><b>Bride pour roue jockey</b>            de Ø34 mm            entraxe 105 mm</p>	Vrac	
Réf.	Désignation	Cond.	Modèle
138	<p><b>Roue jockey</b>            Ø 200 mm            Ø Tube 48 mm            Charge max de 130 kg</p>	Vrac	
139	<p><b>Bride pour roue jockey</b>            de Ø48 mm            entraxe 105 mm</p>	Vrac	

# Sangles d'arrimage VL/PL et Sandows



## Sangles VL

Réf.	Désignation	Cond.	Modèle
879BL	<b>Sangle à cliquet</b>  Jeu de 2 pièces comprenant : 1 sangle avec crochet long. 5,00 m 1 cliquet avec sangle et crochet	Skin pack	
Réf.	Désignation	Cond.	Modèle
880BL	<b>Sangles simples avec autobloquant</b>  Jeu de 2 pièces comprenant : 2 sangles avec autobloquant long. 2,50 m	Sachet	



## Sangles PL

Réf.	Désignation	Cond.	Modèle
Accessoire en acier bichromaté (à ne pas utiliser pour des applications "nautisme-accastillage) Sangle tissée de polyester haute ténacité offrant une excellente résistance à l'abrasion & une grande résistance à la rupture Possède l'étiquette norme 12195-2			
1100	<b>Sangle Poids-Lourds à cliquet</b> 2,3 t. - Long. 5 m - Larg. 35 mm	Sachet	
1101	<b>Sangle Poids-Lourds à cliquet</b> 4 t. - Long. 7 m - Larg. 50 mm	Sachet	
1102	<b>Sangle Poids-Lourds à cliquet</b> 5 t. - Long. 8 m - Larg. 50 mm	Sachet	
1103	<b>Sangle Poids-Lourds à cliquet</b> 5 t. - Long. 12 m - Larg. 50 mm	Sachet	
1104	<b>Sangle Poids-Lourds à cliquet Doigt soudé</b> 5 t. - Long. 12 m - Larg. 50 mm	Sachet	

## Sandows - Tendeurs

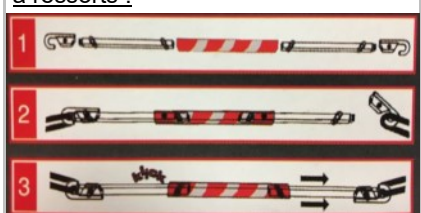

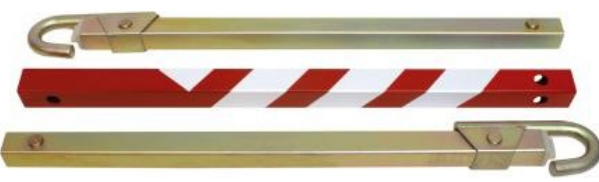

Réf.	Désignation	Long.	Cond.	Modèle
410	Sadow simple diam. 10	60 cm	Sachet de 1	<p>Accessoire : crochet acier recouvert de PVC Gaine tressée de polyéthylène fibrillé qui résiste aux Uvs &amp; à l'abrasion Âme en caoutchouc naturel multibrin Allongement &gt; 50%</p> <p>Faire attention à l'utilisation aux objets tranchant ... A l'utilisation, ne pas tendre à 100% (sinon le sandow de vient une corde et perd tout son pouvoir d'amortisseur).</p> <p>Nous conseillons de tendre entre 60 &amp; 80% des capacités du sandow</p> 
490	Sadow simple diam. 10	60 cm	Sachet de 2	
411	Sadow simple diam. 10	80 cm	Sachet de 1	
491	Sadow simple diam. 10	80 cm	Sachet de 2	
412	Sadow simple diam. 10	100 cm	Sachet de 1	
492	Sadow simple diam. 10	100 cm	Sachet de 2	
495	Sadow simple pour bâche diam. 10	100 m	Rouleau	<p>Gaine tressée de polyéthylène fibrillé qui résiste aux Uvs &amp; à l'abrasion Âme en caoutchouc naturel multibrin Allongement &gt; 50%</p> <p>Faire attention à l'utilisation aux objets tranchant ... A l'utilisation, ne pas tendre à 100% (sinon le sandow de vient une corde et perd tout son pouvoir d'amortisseur). Nous conseillons de tendre entre 60 &amp; 80% des capacités du sandow</p> 

## Attaches capot - Bande antistatique

Réf.	Désignation	Cond.	Modèle
631BL	<p>Jeu de 2 attache-capots</p> <p>Livré avec : Attaches Caoutchouc, pieds et fixations</p>	Sachet	
340BL	<p>Bande anti-statique</p> <p>Electro-statique Anti-nausée Anti-décharge</p>	Blister	

## Dépannage


### Barres de remorquage

Réf.	Désignation	Cond.	Modèle
885	<p>Barre de remorquage</p> <p>Traction max. 2500 Kg</p> <p>Longueur 1.80 m. poids 4.4kg</p> <p><u>Système auto-verrouillant de montage rapide par ergots à ressorts :</u></p> 	<p>Sacoche « étui » souple</p> 	 

## Jerricans - Entonnoirs





Réf.	Désignation	Cond.	Modèle					
536	Jerrican <u>plastique</u> 5 litres	Vrac						
537	Jerrican <u>plastique</u> 10 litres	Vrac						
538	Jerrican <u>plastique</u> 20 litres	Vrac						
Réf.	Désignation	Cond.	Modèle					
637	Jerrican <u>Métallique</u> Kaki 5 litres	Vrac						
638	Jerrican <u>Métallique</u> Kaki 10 litres	Vrac						
639	Jerrican <u>Métallique</u> Kaki 20 litres	Vrac						
772	<u>Bec verseur Flexible</u> Pour jerrican métal	Vrac						
640	<u>Joint caoutchouc</u> Pour jerrican métal	Vrac						
Réf.	Désignation	Cond.	Réf.	Désignation	Cond.	Réf.	Désignation	Cond.
337	<u>Entonnoir Plastique</u> Petit modèle standard Diam. 120mm	Vrac	338	<u>Entonnoir Plastique Pro</u> Corps ovale Avec filtre	Vrac	773	<u>Entonnoir Plastique Eco</u> Diam. 130 mm Avec filtre et bec à vis démontable et adaptable sur bidon.	Vrac
			339	<u>Coude pour Entonnoir</u> (réf 338)	Vrac			
Modèle			Modèle			Modèle		
								



## Bombes réparation crevaison

Réf.	Désignation	Cond.	Modèle
334	Bombe réparation crevaison	Vrac 300 ml	
335	Bombe réparation crevaison	Vrac 500 ml	


# Sécurité secours

## Triangle de présignalisation et gilet


Réf.	Désignation	Cond.	Modèle
490.00	<p><b>Triangle de Présignalisation</b> Entièrement pliable Pieds métal 4 points, stabilité ouvert Résistant à l'eau, aux intempéries, aux carburants.</p> <p><i>Répond aux dispositions européennes en vigueur</i></p>	Sacoche « étui » PVC	
Réf.	Désignation	Cond.	Modèle
6300	<p><b>Triangle de signalisation trifflesh led magnétique Rechargeable 1 face - Classe A - AK5</b> <b>Autonomie 8h</b> Éclairage 3 feux LED forte puissance Système de fixation magnétique ventosé Fonctionne sur batterie sans fil AVANTAGES : Transport facilité grâce à son faible encombrement et sa légèreté Ne nécessite pas de perçages Interchangeable entre les véhicules Innovation sur le marché des triangles de signalisation !</p>	Boite	
Réf.	Désignation	Cond.	Modèle
6301	<p><b>Triangle de signalisation trifflesh led double face</b> <b>Rechargeable</b> <b>Classe A</b> <b>AK5 500 + support magnétique + cordon spirale allume cigare</b> Base magnétique Éclairage 3 feux LED forte puissance Base en inox magnétique (3 aimants) Rechargeable AVANTAGES : Grande autonomie (10H) Ne nécessite pas de perçages Interchangeable entre les véhicules Peut être enlevé facilement (pour éviter la prise au vent sur de longs trajets par exemple) Innovation sur le marché des triangles de signalisation !</p>	Boite	
Réf.	Désignation	Cond.	Modèle
6302	<p><b>Triangle de toit double face à fixer carrosserie</b> <b>AK5</b> <b>Classe A</b> <b>500 mm</b> <b>12/24 Volts</b> Triangle de toit LED double face CHANTIER Caisson double face 500mm en aluminium. Ensemble feux et centrale électronique protégé et étanche. ECLAIRAGE : 3 feux LED FORTE PUISSANCE moulés en résine diamètre 50mm type R2. FIXATION : charnière à ressort double action. Bi-tension sur batterie 12V ou 24V AVANTAGES : Ne parasite pas les radios des véhicules Faible consommation d'énergie</p>	Boite	

Réf.	Désignation	Cond.	Modèle
489	<b>Gilet de sécurité réfléchissant</b> Fluorescent, rétro réflexion  <i>Répond aux dispositions européennes en vigueur</i>	Sachet	<b>Avec bandes Réfléchissantes</b> 
491.00	<b>Kit sécurité:</b> <b>1 gilet + 1 triangle</b>  <i>Répond aux dispositions européennes en vigueur</i>	Etui souple	

## Extincteurs

Réf.	Désignation	Cond.	Modèle
097	<b>Extincteur 1 kg</b> avec manomètre à poudre polyvalente classe ABC (avec support de fixation) NF-EN3 : N°EPI 071 449 TYPE : PS1 – XN ABC	Film	
097-2	<b>Extincteur 1 kg</b> sans manomètre à poudre polyvalente classe ABC Extincteur pressurisé à poudre sans manomètre conçu spécialement pour l'automobile, la marine de plaisance et pour l'utilisation domestique. Températures d'utilisation de -30 °C à +60°C, par conséquent adéquat aussi dans les pays à températures extrêmes. Certifié selon la Directive Equipements sous Pression PED 2014/68/EU, Directive Européenne pour la Marine MED 2014/90/EU et NF-EN3 : N°EPI 071 449 TYPE : PS1 – XN ABC. Tous les extincteurs sont contrôlés par un système électronique de détection des fuites à base d'hélium. Capacité 1 kg.	Film	
088	<b>Extincteur 2 kg</b> avec manomètre à poudre polyvalente classe ABC (obligatoire aux plus de 3,5 t.) Normes NF 111 et EN 3	Film	
089	<b>Extincteur 6 kg</b> avec manomètre à poudre polyvalente classe ABC (obligatoire aux remorque PL.) Normes NF 111 et EN 3	Carton 1 pièce	

## Trousses de secours

Réf.	Désignation	Cond.	Modèle
28000	<b>Trousse de secours N° 1</b> Comprenant : 1 paire de ciseaux, 1 pincette, 2 compresses, 1 petite bande, 2 grandes bandes, 1 paire de gants, 1 sparadrap, 2 tampons antiseptiques, 1 bte de pansements	Mallette PVC	
28006	<b>Trousse de secours N° 2</b> Comprenant : 1 paire de ciseaux, 1 pincette, 4 compresses, 1 petite bande, 2 grandes bandes, 1 paire de gants, 1 sparadrap, 2 tampons antiseptiques, 2 btes de pansements, 1 paquet de coton, 1 bande triangulaire, 2 épingles de sûreté	Mallette PVC	



## Protections habitacle

Réf.	Désignation	Cond.
1217	couvre-volants jetables	Boîte de 250 pcs



Réf.	Désignation	Cond.
1218	kit protections habitacle jetables - 1 protège tapis - 1 housse de siège - 1 couvre-volant <b>avec élastique</b> - 1 couvre levier de vitesses <b>avec élastique</b> - 1 couvre frein à main <b>avec élastique</b>	Boîte de 100 kits



## Masques de protection jetables

Réf.	Désignation	Cond.
1219	Masques de protection jetables	Boîte de 50 pcs

Masque 3 plis, 3 couches, avec bandes élastique Barrette pince-nez intégrée  
Couleur: bleu à l'extérieur  
Dimensions 175 x 95 mm  
Matière : 2 couches extérieures tissu tissé, 1 couche intérieure en tissu soufflé par fusion  
Taux de filtration bactérie >95% Efficacité de filtration (réelle) 99.6 %  
Certification CE  
Norme EN 14683 : 2019



## Avertisseurs

Modèle
Homologué



Réf.	Désignation	Cond.
096	Avertisseur Electromagnétique Bipolaire 12 v.  Livré avec patte de fixation	Coque (x 1 pièce)

Modèle
Homologué





Réf.	Désignation	Cond.
096-80/1	Avertisseur standard 24 Volts Niveau sonore à 2 m de distance : 112 dB Puissance 50 Watt +/-10% 430 H M L Hertz +/-5%	Coque (x 1 pièce)

Modèle
Homologué




Réf.	Désignation	Cond.
095	Jeu de 2 Avertisseurs Electromagnétique Bipolaire 12 v. Livré avec relai et pattes de fixation	Coque (x 2 pièces)

Modèle		
		
Réf.	Désignation	Cond.
092	<b>Avertisseur Diesis Evo</b> 2 notes accordées <b>Electro-pneumatique</b> 12 v. ABS noir et rouge	<b>Blister</b>

Modèle		
		
Réf.	Désignation	Cond.
092C	<b>Avertisseur Diesis Evolux</b> 2 notes accordées <b>Electro-pneumatique</b> 12 v. ABS métallisé	<b>Blister</b>

Modèle		
Homologué (dB 117)		
		
Réf.	Désignation	Cond.
093	<b>Avertisseur</b> 2 tons Air comprimé 12 v. Livré avec relai, tuyau et boulonnerie	<b>Blister</b>

Modèle		
Homologué (dB 117)		
		
Réf.	Désignation	Cond.
094	<b>Avertisseur</b> 3 tons Air comprimé 12 v. Livré avec relai, tuyau et boulonnerie	<b>Blister</b>

Réf.	Désignation	Cond.	Modèle
094-3T	<b>Avertisseur Pneumatic</b> 3 tons <i>Reproduit le son du dindon !</i> 12 v. Compresseur d'air métallique 4 broches relais Interrupteur à bascule Livré avec relai, tuyau et boulonnerie	<b>Blister</b>	Homologué (dB 117)  

# Pré-signalisation

## GYROPHARES « gamme PULSAR » conditionnement : en boîte

**Modèle**

LAMPE H1

Réf. Volt Type

GF10011	12V	FIXATION 3 POINTS
GF100130	12/24V	FIXATION 3 POINTS

**Modèle**

LAMPE H1

Réf. Volt Type

GF20011	12V	FIXATION MAGNETIQUE
GF200130	12/24V	FIXATION MAGNETIQUE

**Modèle**

LAMPE H1

Réf. Volt Type

GF30011	12V	FIXATION Sur HAMPE
GF300130	12/24V	FIXATION Sur HAMPE

**Modèle**

LAMPE H1

Réf. Volt Type

GF600130	12/24V	FIXATION Sur HAMPE SOUPLE
----------	--------	---------------------------

## GYROPHARES COMPACTS « gamme MICRO »

**Modèle**

LAMPE H1

Ø132 H 170

Réf. Volt

GF850130	12/24V
----------	--------

**Type**

FIXATION 3 POINTS

**Modèle**

LAMPE H1

Ø132 H 180

Réf. Volt

GF830130	12/24V
----------	--------

**Type**

FIXATION MAGNÉTIQUE

**Modèle**

LAMPE H1

Ø132 H 210

Réf. Volt

GF87013	12/24V
---------	--------

**Type**

FIXATION sur HAMPE




## Flashes à leds

Réf.	Désignation	Cond.	Réf.	Désignation	Cond.
GL31000	feu double flash Led Embase 3 points <u>12 / 24 v</u> - <b>Ambre</b>	Boite	GL31200	feu double flash Led sur Hampe <u>12 / 24 v</u> - <b>Ambre</b>	Boite
Modèle			Modèle		
					

Réf.	Désignation	Cond.	Modèle
GL01000	<b>GYROPHARE LED 3 POINTS A FIXER SUR CARROSSERIE 12/24</b> HOMOLOGUE UTAC CERAM - JOINT FOURNI Gyrophare LED de haute qualité, homologué pour les voies de circulation par l'organisme français UTAC CERAM. Idéal poids lourds Couleur: lumière jaune-auto (A) Type: feu rotatif Catégorie: T Classe: 1 Sources lumineuses :Optique diamètre 22,5mm à diffraction ellipsoïdale large (90°). Catégorie : LED Epistar 3W 2500-2700°K VF 3,4-3,6V. Nombre de LEDs: 16 Tension d'utilisation: 10,8 à 27,6V Tension d'essai: 13,5V Tension nominale: 12 à 24V	Boite	
GL02000	<b>GYROPHARE LED MAGNETIQUE A BRANCHER SUR ALLUME CIGARE 12/24 DC</b> HOMOLOGUE UTAC CERAM Couleur : lumière jaune-auto (A) Type : feu rotatif Catégorie : T Classe : 1 Sources lumineuses :Optique diamètre 22,5mm à diffraction ellipsoïdale large (90°). Catégorie : LED Epistar 3W 2500-2700°K VF 3,4-3,6V. Nombre de LEDs : 16 Tension d'utilisation : 10,8 à 27,6V Tension d'essai : 13,5V Tension nominale : 12 à 24V	Boite	
GL03000	<b>GYROPHARE LED TIGE FLEXIBLE A FIXER SUR HAMPE (GOUJON) 12/24 DC</b> HOMOLOGUE UTAC CERAM Gyrophare LED de haute qualité, homologué pour les voies de circulation par l'organisme français UTAC CERAM. Idéal Poids lourds, tracteurs Couleur : lumière jaune-auto (A) Type : feu rotatif Catégorie : T Classe : 1 Sources lumineuses : Optique diamètre 22,5mm à diffraction ellipsoïdale large (90°). Catégorie : LED Epistar 3W 2500-2700°K VF 3,4-3,6V. Nombre de LEDs : 16 Tension d'utilisation : 10,8 à 27,6V Tension d'essai : 13,5V Tension nominale : 12 à 24V	Boite	




Réf.	Désignation	Cond.	Modèle
GL04000	<b>GYROPHARE LED MAGNETIQUE + VENTOUSE- SANS FIL - RECHARGEABLE SUR ALLUME CIGARE ET SECTEUR (Prises fournies)</b> HOMOLOGUE ECE R65 ECE R10, EMC, IP56 Batterie lithium Fixation magnétique/ventouse Base caoutchouc/ cabochon plastique 3 FONCTIONS : ROTATIF – SIMPLE FLASH – DOUBLE FLASH Nombre de LED: 12 Tension nominale : 12/24V Couleur : lumière AMBRE Livré avec 1 chargeur secteur et 1 chargeur allume-cigare - 9-30 volts Avec écran indicateur de charge. Autonomie mode flash : 3 heures	Boîte	
GA2	<b>COFFRET DE 2 BALISES LED MAGNETIQUES RECHARGEABLES - DUO FLASH</b> Balise LED de signalisation visible à 200 m et à 360° Sa face magnétique permet le positionnement sur toute surface métallique 9 positions possibles : gyrophare, scintillement : simple, double ou alterné ; SOS (MORSE) ; 16 LED fixes ; 16 LED fixes en veilleuses ; 2 LED fixes ; 4 LED fixes Autonomie de 6 heures et plus selon la position choisie Livré avec prise secteur et allume-cigare 12/24V	Boîte	
GA6	<b>COFFRET DE 6 BALISES LED MAGNETIQUES RECHARGEABLES - DUO FLASH</b> Balise LED de signalisation visible à 200 m et à 360° Sa face magnétique permet le positionnement sur toute surface métallique 9 positions possibles : gyrophare, scintillement : simple, double ou alterné ; SOS (MORSE) ; 16 LED fixes ; 16 LED fixes en veilleuses ; 2 LED fixes ; 4 LED fixes Autonomie de 6 heures et plus selon la position choisie Livré avec prise secteur et allume-cigare 12/24V	Boîte	

## Pièces de rechange



Réf.	Désignation	Cond.	Modèle
118	Hampe pour alimentation de gyrophare à Souder	Sachet	
119	Hampe pour alimentation de gyrophare à Visser	Sachet	
Réf.	Désignation	Cond.	Modèle
GF10210	<b>Cabochon Ambre</b> Pour gamme PULSAR	Vrac	
GF60211	<b>Cabochon Ambre</b> Pour gamme PULSAR sur hampe souple Réf : GF600130	Boîte	

## Produits « hiver »

### Gratte-givre - Pelle à Neige - Ecran antigivre

Réf.	Désignation	Cond.	Réf.	Désignation	Cond.	Réf.	Désignation	Cond.
326	Gratte-givre PVC Standard Couleurs assortis	Botte de 10 pcs	3102	Ecran Antigivre Avec rebords Polypropylène 200 x 70 mm	Sachet	3101	Pelle AUTO de déneigement Pelle en Alu 240 x 260 mm (ep. 2 mm) Manche en bois dur Poignée en Polypropylène Long total : 870 mm Poids total : 0,810 kg <b>Résistant au sel</b>	Vrac
<b>Modèle</b>			<b>Modèle</b>			<b>Modèle</b>		
								

### Chaussettes à neige et verglas

Réf.	Taille	Mesures par housse cm	% de ventes par taille	Poids net gr	Poids brut gr	Cond.	Modèle
8000S	S	L=29x H=24 x P=12	8%	800	850	Housse 2 pièces	 
8000M	M		23%	900	950		
8000L	L		33%	950	1000		
8000XL	XL		21%	1000	1050		
8000XXL	XXL		14%	1100	1150		

#### PROPRIÉTÉS

Pour tous véhicules de tourisme, utilitaires, SUV et 4x4. Fabrication 100% espagnole (pour le produit et tous ses composants). Norme EN 16662-1

#### AVANTAGES PRODUITS

- facile à mettre en place.
- Aucun dommage aux roues.
- Comportement sans vibration ni bruit.
- Légères, faciles à manipuler et à transporter.
- Produits conçus pour résister à des conditions externes et n'ont pas besoin d'être retirés lorsque l'on traverse des portions alternants neige, glace et asphalte.
- Avec 5 tailles, couverture à 99% des tailles de jantes

**COMPOSITION:** 100% POLYOLEFIN



Consultez les affectations page suivante ou sur [www.intfradis.com](http://www.intfradis.com)

# TABLEAU DES AFFECTATIONS



	13"	14"	15"	16"	17"	18"	19"	20"	21" / 22"
<b>S</b>	145/80R13	135/80R14	125/80R15	175/50R16	195/40R17				
	155/80R13	145/70R14	135/70R15	185/50R16	215/35R17				
	165/70R13	145/80R14	145/65R15	195/40R16	225/35R17				
	175/65R13	155/65R14	145/70R15	195/45R16					
	175/70R13	155/70R14	155/60R15	205/40R16					
	185/65R13	165/60R14	155/65R15	205/45R16					
	185/70R13	165/65R14	165/60R15	215/40R16					
	195/60R13	165/70R14	175/50R15	225/40R16					
	195/65R13	175/60R14	175/55R15	255/35R16					
	205/60R13	175/65R14	175/60R15						
	215/60R13	185/55R14	185/50R15						
	225/55R13	185/60R14	185/55R15						
		195/55R14	195/45R15						
		195/60R14	195/50R15						
	205/50R14	205/50R15							
	205/55R14	215/45R15							
<b>M</b>	165/80R13	155/80R14	135/80R15	165/65R16	175/55R17	205/40R18	245/30R19		
	175/80R13	165/75R14	145/80R15	175/55R16	195/45R17	215/35R18			
	185/80R13	165/80R14	155/70R15	175/60R16	205/40R17	215/40R18			
	195/70R13	175/70R14	155/80R15	185/55R16	205/45R17	225/30R18			
	205/65R13	175/75R14	165/65R15	185/60R16	215/40R17	225/35R18			
	205/70R13	175/80R14	165/70R15	195/50R16	215/45R17	235/35R18			
	225/60R13	185/65R14	175/65R15	195/55R16	225/40R17	245/35R18			
	235/60R13	185/70R14	175/70R15	205/50R16	225/45R17	255/30R18			
		185/75R14	185/60R15	205/55R16	235/40R17	255/35R18			
		195/65R14	185/65R15	215/45R16	245/35R17	285/30R18			
		195/70R14	195/55R15	215/50R16	245/40R17				
		205/60R14	195/60R15	225/45R16	255/40R17				
		205/65R14	195/65R15	225/50R16	275/35R17				
		215/60R14	200/60R15	245/45R16					
		215/65R14	205/55R15						
		225/55R14	205/60R15						
		225/60R14	215/50R15						
			215/55R15						
		225/50R15							
		225/55R15							
		235/45R15							
		245/50R15							
		255/45R15							
<b>L</b>		185/80R14	165/80R15	165/75R16	185/60R17	205/45R18	225/35R19	235/30R20	
		195/75R14	175/75R15	175/70R16	185/65R17	205/55R18	225/40R19	235/35R20	
		195/80R14	175/80R15	175/75R16	195/55R17	215/45R18	235/35R19	245/30R20	
		205/70R14	185/70R15	185/65R16	205/50R17	215/50R18	235/40R19	245/35R20	
		205/75R14	185/80R15	185/75R16	205/55R17	225/40R18	245/35R19	255/30R20	
		205/80R14	195/70R15	195/60R16	205/60R17	225/45R18	245/40R19	265/30R20	
		215/70R14	195/75R15	195/65R16	215/50R17	225/50R18	255/30R19	275/30R20	
		215/75R14	205/65R15	195/70R16	215/55R17	235/40R18	255/35R19	285/30R20	
		225/70R14	205/70R15	205/60R16	225/50R17	235/45R18	265/30R19		
		235/60R14	215/60R15	205/65R16	225/55R17	245/40R18	265/35R19		
		245/60R14	215/65R15	215/55R16	235/45R17	245/45R18	275/30R19		
			215/70R15	215/60R16	235/50R17	255/40R18	275/35R19		
			225/60R15	225/55R16	245/45R17	265/35R18	285/30R19		
			225/65R15	225/60R16	245/50R17	265/40R18	285/35R19		
			230/60R15	235/50R16	255/45R17	275/35R18	295/30R19		
			235/55R15	235/55R16	265/40R17	275/40R18			
			235/60R15	245/50R16	275/40R17	285/35R18			
			245/60R15	245/55R16					
		255/55R15							
		275/50R15							

6. REMORQUAGE - DEPANNAGE - SECURITE

# 6. REMORQUAGE - DEPANNAGE - SECURITE

	13"	14"	15"	16"	17"	18"	19"	20"	21" / 22"
XL		215/80R14	195/80R15	175/80R16	185/70R17	215/55R18	155/70R19	175/55R20	245/35R21
		235/70R14	195/85R15	185/80R16	195/75R17	225/55R18	175/60R19	195/55R20	245/40R21
		265/70R14	205/75R15	195/75R16	205/65R17	225/60R18	205/50R19	225/40R20	255/35R21
			205/80R15	195/80R16	205/70R17	235/50R18	205/55R19	235/40R20	255/40R21
			215/75R15	195/85R16	205/75R17	235/55R18	225/45R19	235/45R20	265/35R21
			215/80R15	205/70R16	215/60R17	235/60R18	225/50R19	235/50R20	275/30R21
			225/70R15	205/75R16	215/65R17	245/50R18	225/55R19	245/40R20	275/35R21
			225/75R15	205/80R16	215/70R17	245/55R18	235/45R19	245/45R20	285/35R21
			235/70R15	215/65R16	225/60R17	255/45R18	235/50R19	255/35R20	295/35R21
			235/75R15	215/70R16	225/65R17	255/50R18	235/55R19	255/40R20	305/30R21
			245/70R15	215/75R16	235/55R17	255/55R18	245/45R19	255/45R20	315/30R21
			255/60R15	225/65R16	235/60R17	265/45R18	245/50R19	265/35R20	325/30R21
			255/65R15	225/70R16	235/65R17	275/45R18	255/40R19	265/40R20	
			255/70R15	225/75R16	245/55R17	285/40R18	255/45R19	275/35R20	
			275/60R15	235/60R16	255/50R17	285/50R18	255/50R19	275/40R20	
				235/65R16	255/55R17		265/40R19	285/35R20	
				235/70R16	255/60R17		275/40R19	285/40R20	
				245/60R16	265/55R17		275/45R19	295/30R20	
				255/55R16	275/55R17		285/40R19	295/35R20	
				255/60R16			285/45R19	295/40R20	
			255/65R16			295/40R19	315/35R20		
			265/60R16						
XXL			245/75R15	215/80R16	225/70R17	225/65R18	235/65R19	235/55R20	245/45R21
			255/75R15	215/85R16	235/70R17	235/65R18	255/55R19	235/60R20	255/50R21
			265/70R15	235/75R16	245/65R17	245/60R18	255/65R19	245/50R20	265/40R21
			265/75R15	235/80R16	245/70R17	255/60R18	255/60R19	255/50R20	265/45R21
			275/70R15	235/85R16	245/75R17	255/65R18	265/50R19	255/55R20	275/40R21
			285/70R15	245/70R16	255/65R17	255/70R18	265/55R19	255/60R20	275/45R21
				245/75R16	255/75R17	265/60R18	275/50R19	265/45R20	285/40R21
				255/70R16	265/60R17	275/60R18	275/55R19	265/50R20	285/45R21
				255/75R16	265/65R17	285/55R18	295/45R19	275/45R20	295/40R21
				265/65R16	265/70R17	285/60R18		275/50R20	305/35R21
				265/70R16	275/60R17			285/45R20	315/35R21
				265/75R16	275/65R17			285/50R20	315/40R21
				275/70R16	285/65R17			295/45R20	-
				275/75R16	-			295/50R20	265/35R22
				285/65R16	205/75R17,5			305/40R20	265/40R22
				285/70R16	215/75R17,5				275/35R22
				285/75R16	225/75R17,5				275/40R22
					235/75R17,5				275/45R22
					245/70R17,5				285/35R22
					245/75R17,5				285/40R22
				265/70R17,5				315/30R22	
								315/35R22	
								325/35R22	